

女子 5. 6年生の部

第2回 おおたスポーツアカデミー
ジュニアソフトテニスクラブ杯

とき：平成24年11月3日
会場：サンスポーツランド大田
(群馬県 大田市)

順位	選手名	所属	201	202	203	順位	選手名	所属	255	256	257	順位
201	高橋 明日香	わかき	0	0	0	1	255	矢野 舞	わかき	0	0	1
202	津 香	わかき	0	0	0	2	256	武田 晴	わかき	0	0	2
203	河 久	わかき	1	0	0	3	257	明 由	わかき	0	0	3
204	川 梨	北本	0	0	0	2	258	木 村	伊勢	0	1	3
205	津 美	わかき	0	0	0	1	259	村 山	わかき	0	1	2
206	津 有	伊勢	2	0	0	3	260	山 沖	わかき	0	0	1
207	津 朱	わかき	0	0	0	1	261	三 侯	わかき	0	0	1
208	大 友	わかき	1	1	1	3	262	明 日	わかき	1	0	3
209	山 生	わかき	0	0	0	2	263	明 日	わかき	0	0	2
210	津 子	わかき	0	0	0	1	264	美 田	わかき	0	0	3
211	津 井	わかき	0	0	0	2	265	佐 野	わかき	0	2	2
212	河 野	わかき	0	1	0	3	266	津 井	わかき	0	0	1
213	津 口	わかき	0	0	0	1	267	山 本	わかき	0	0	1
214	津 村	わかき	0	0	0	2	268	山 口	わかき	0	0	2
215	津 井	わかき	0	0	0	2	269	山 下	わかき	1	2	3
216	津 川	わかき	1	0	0	1	270	遠 藤	わかき	0	0	1
217	津 田	わかき	1	0	0	2	271	黒 澤	わかき	0	0	3
218	津 山	わかき	0	1	0	3	272	深 町	わかき	2	0	2
219	津 野	わかき	1	0	0	2	273	大 塚	わかき	0	0	1
220	津 山	わかき	0	0	0	1	274	津 橋	わかき	0	2	3
221	津 谷	わかき	2	0	0	3	275	津 澤	わかき	1	0	2
222	津 本	わかき	0	0	0	1	276	金 子	わかき	1	1	2
223	津 野	わかき	2	0	0	2	277	大 橋	わかき	0	0	3
224	津 井	わかき	1	2	0	3	278	守 屋	わかき	0	0	1
225	津 嶋	わかき	0	0	0	1	279	松 井	わかき	0	0	1
226	山 田	わかき	0	1	1	3	280	川 上	わかき	0	0	2
227	津 部	わかき	0	0	0	2	281	津 野	わかき	0	0	3
228	小 林	わかき	1	0	0	1	282	井 上	わかき	0	0	1
229	位 木	わかき	1	0	0	2	283	津 田	わかき	0	0	3
230	津 森	わかき	0	0	0	3	284	阪 部	わかき	2	0	2
231	小 和	わかき	0	0	0	1	286	羽 鳥	わかき	1	0	2
232	津 澤	わかき	0	0	0	2	286	津 橋	わかき	0	0	1
233	津 鳥	わかき	0	2	0	3	287	美 川	わかき	0	0	3
234	津 橋	わかき	0	0	0	1	288	津 野	わかき	0	0	1
235	津 橋	わかき	1	0	0	3	289	津 野	わかき	0	1	3
236	津 井	わかき	1	0	0	2	290	津 木	わかき	2	0	2
237	津 津	わかき	0	0	0	1	291	津 田	わかき	0	0	1
238	津 木	わかき	0	0	0	2	292	小 林	わかき	0	0	3
239	津 井	わかき	0	2	0	3	293	金 子	わかき	0	0	2
240	津 野	わかき	0	0	0	1	294	津 野	わかき	0	0	1
241	津 明	わかき	1	0	0	2	295	山 口	わかき	0	0	2
242	津 山	わかき	0	0	0	3	296	津 野	わかき	0	0	3
243	津 津	わかき	1	0	0	1	297	大 塚	わかき	0	0	1
244	津 山	わかき	1	0	0	2	298	長 岡	わかき	0	0	2
245	上 野	わかき	0	2	0	3	299	間 々	わかき	0	2	3
246	津 本	わかき	0	0	0	1	300	津 津	わかき	0	0	1
247	津 田	わかき	0	0	0	2	301	木 部	わかき	0	1	3
248	津 田	わかき	0	0	0	3	302	津 田	わかき	1	0	2
249	津 津	わかき	0	0	0	1	303	小 津	わかき	2	2	3
250	津 川	わかき	0	0	0	2	304	津 本	わかき	0	0	1
251	大 嶋	わかき	0	2	0	3	305	田 中	わかき	0	1	2
252	小 林	わかき	0	0	0	1	306	津 津	わかき	0	0	1
253	津 田	わかき	0	0	0	2	307	津 川	わかき	0	0	2
254	津 津	わかき	0	0	0	3	308	津 津	わかき	0	0	3

優勝 津 津 (わかき・増玉県)
準優勝 高橋 明日香 (わかき・増玉県)
三位 津 津 (わかき・増玉県)
三位 津 津 (わかき・増玉県)

男子 5. 6年生の部

第2回 おおたスポーツアカデミー
ジュニアソフトテニスクラブ杯

とき：平成24年11月3日
会場：サン・スポーツランド太田
(群馬県 太田市)

101	下田好輝 (前橋JTC)	102	山崎陸人 (桐川ジュニア)	103	三浦雅哉 (桐川ジュニア)	104	原大湖 (芝SCジュニア)	105	坂塚基一 (桐林ジュニア)	106	岩崎一希 (碓氷安中ジュニア)	107	千崎航汰 (小川ジュニア)	108	石塚洋多 (桐川ジュニア)	109	佐藤琳太郎 (SFC)	110	佐藤七音 (秩父ジュニア)	111	間々田明大 (おおたS&A)	112	中山都和 (芝SC)	113	櫻井恵太 (碓氷安中)	114	岡安龍貴 (桐林)	115	白木豪 (芝SC)	116	桜井翔悟 (浦島ハンジー)	117	新井達也 (おおたS&A)	118	林崇太郎 (甘楽前)	119	川上凛 (芝SC)	120	茂木大和 (スマイル)	121	小池春都 (高崎)	122	栗林・田中大地 (わかぐさ)	123	徳田雄士 (碓氷安中)	124	高橋拓巳 (碓氷安中)	125	菅家文弥 (おおたS&A)	126	手島優典 (碓氷安中)	127	堀越光 (新前)	128	栗林・坂本龍平 (秩父ジュニア)	129	福田一樹 (桐林)	130	梅田高章 (伊勢)	131	櫻井恒輔 (碓氷安中)	132	大森魁和 (碓氷安中)	133	関根凛 (スマイル)	134	小林泰智 (浦島ハンジー)	135	小澤一真 (高崎)	136	丸山裕貴 (甘楽前)	137	笠原颯人 (前橋JTC)	138	岡安龍貴 (桐林)	139	大関雅樹 (SFC)	140	戸谷風太 (芝SC)	141	澤智也 (群馬)	142	石崎雄斗 (前橋)	143	栗林・高山理希 (高崎)	144	加藤壮良 (北城)	145	尾方謙 (桐川)	146	小倉輝 (浦和)	147	小野瑛璃 (碓氷安中)	148	今井颯人 (あかほり)	149	新井颯太 (秩父)	150	古河佑理 (桐林)	151	高橋和也 (新前)	152	清水勇輝 (碓氷安中)	153	尾上徹平 (浦島)	154	佐藤孝祐 (高崎)	155	小坂慎佑 (碓氷安中)	156	鳥田和樹 (碓氷安中)	157	保科匡紀 (新前)	158	宮下晴志 (浦島ハンジー)	159	石川智也 (おおたS&A)	160	増野皓太 (甘楽前)	161	瀬谷浩紀 (あかほり)	162	西塔真広 (北城)	163	小島久典 (SFC)	164	中林玲 (芝SC)	165	山崎颯太 (スマイル)	166	小村颯太 (桐川)	167	近藤崇雅 (桐林)	168	高城直弥 (おおたS&A)	169	下橋耕莉 (わかぐさ)	170	倉品樹水 (上スホ)	171	長島慶典 (芝SC)	172	野原知寛 (碓氷安中)	173	野口俊介 (高崎)	174	多胡朝龍 (碓氷安中)	175	吉島翼 (上高)	176	横田和明 (浦島ハンジー)	177	山本大貴 (桐川)	178	吉井龍汰 (碓氷安中)	179	月守翔 (碓氷安中)	180	茂木知之 (新前)	181	石川凌真 (桐川)	182	飯塚和仁 (碓氷安中)	183	瀧野雄一 (碓氷安中)	184	波邊啓介 (東松山)	185	濱野祐太郎 (芝SC)	186	宇治川拓 (秩父)	187	串田哲史 (高崎)	188	在田颯人 (わかぐさ)	189	田山治晃 (SFC)	190	佐藤怜穂 (スマイル)	191	藤佐大輝 (碓氷安中)	192	加藤下輝 (北城)	193	藤大輔 (新前)	194	佐野間浄仁 (おおたS&A)	195	白田杏生 (桐林)	196	栗林・高橋慶多 (甘楽前)
-----	--------------	-----	---------------	-----	---------------	-----	---------------	-----	---------------	-----	-----------------	-----	---------------	-----	---------------	-----	-------------	-----	---------------	-----	----------------	-----	------------	-----	-------------	-----	-----------	-----	-----------	-----	---------------	-----	---------------	-----	------------	-----	-----------	-----	-------------	-----	-----------	-----	----------------	-----	-------------	-----	-------------	-----	---------------	-----	-------------	-----	----------	-----	------------------	-----	-----------	-----	-----------	-----	-------------	-----	-------------	-----	------------	-----	---------------	-----	-----------	-----	------------	-----	--------------	-----	-----------	-----	------------	-----	------------	-----	----------	-----	-----------	-----	--------------	-----	-----------	-----	----------	-----	----------	-----	-------------	-----	-------------	-----	-----------	-----	-----------	-----	-----------	-----	-------------	-----	-----------	-----	-----------	-----	-------------	-----	-------------	-----	-----------	-----	---------------	-----	---------------	-----	------------	-----	-------------	-----	-----------	-----	------------	-----	-----------	-----	-------------	-----	-----------	-----	-----------	-----	---------------	-----	-------------	-----	------------	-----	------------	-----	-------------	-----	-----------	-----	-------------	-----	----------	-----	---------------	-----	-----------	-----	-------------	-----	------------	-----	-----------	-----	-----------	-----	-------------	-----	-------------	-----	------------	-----	-------------	-----	-----------	-----	-----------	-----	-------------	-----	------------	-----	-------------	-----	-------------	-----	-----------	-----	----------	-----	----------------	-----	-----------	-----	---------------

飯塚 和仁
(碓氷安中)

優勝 飯塚 和仁
(碓氷安中)

三位 中林 玲
(芝SC)

準優勝 下田 好輝
(前橋JTC)

三位 櫻井 恒輔
(碓氷安中)

男子 4年生以下の部

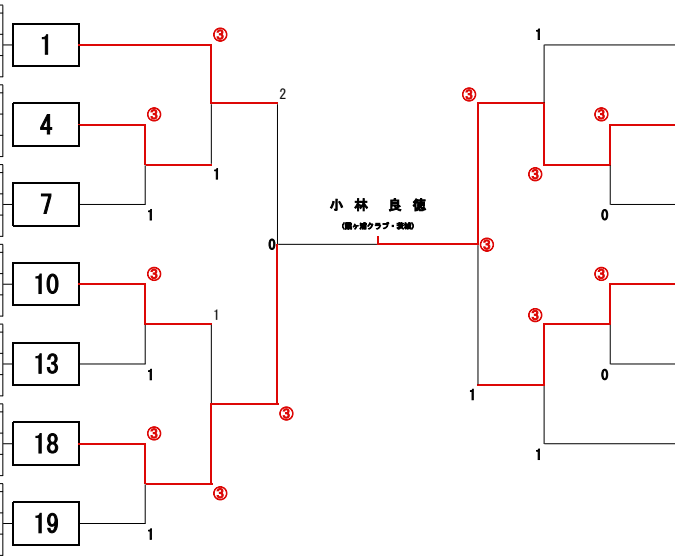
第2回 おおたスポーツアカデミー
ジュニアソフトテニスクラブ杯

とき：平成24年11月3日

会場：サン・スポーツランド太田

(群馬県 太田市)

1	後田 健	藤原 真	杉山 真	群馬県	0	3	3	1
2	入澤 健	香取 真	群馬県	0	3	3	2	
3	小倉 真	群馬県	0	1	3	3	3	
4	北爪 瑛	伊勢原 フレンドズ	0	3	3	1	1	
5	木村 友	群馬県	0	0	3	3	3	
6	藤原 真	群馬県	0	3	3	2	2	
7	上原 康	あかほり JST	0	3	3	1	1	
8	高田 正	群馬県	2	3	3	3	3	
9	藤原 真	群馬県	2	3	3	2	2	
10	坂部 世	スマイル JST	0	3	3	1	1	
11	天竺 智	おた JST	0	0	3	3	3	
12	小林 駿	群馬県	0	3	3	2	2	
13	横井 海	わかさ S	0	3	3	1	1	
14	野田 幸	群馬県	2	0	3	3	3	
15	藤原 真	群馬県	2	0	3	3	3	
16	藤原 真	群馬県	1	1	3	3	3	
17	藤原 真	群馬県	3	3	3	0	2	
18	藤原 真	群馬県	3	3	3	1	1	
19	折原 原	群馬県	1	3	3	1	1	
20	藤原 真	群馬県	1	0	3	3	3	
21	藤原 真	群馬県	2	3	3	2	2	



22	大嶋 理	群馬県	0	3	3	1	1
23	松岡 健	群馬県	0	1	3	3	3
24	前嶋 健	群馬県	0	3	3	2	2
25	小林 良	群馬県	0	3	3	1	1
26	遠見 友	群馬県	0	0	3	3	3
27	西田 駿	群馬県	0	3	3	2	2
28	稲川 瑛	スマイル JST	29	1	3	3	1
29	西塔 貴	群馬県	30	1	1	3	3
30	真下 大	群馬県	31	1	3	3	1
31	山本 真	群馬県	32	0	3	3	3
32	山田 直	群馬県	33	1	3	3	2
33	藤原 真	群馬県	34	0	3	3	2
34	横井 幸	群馬県	35	0	3	3	3
35	小暮 隆	群馬県	36	3	3	3	1
36	藤原 真	群馬県	37	0	3	3	1
37	藤原 真	群馬県	38	0	3	3	2
38	藤原 真	群馬県	39	0	0	3	3

女子 4年生以下の部

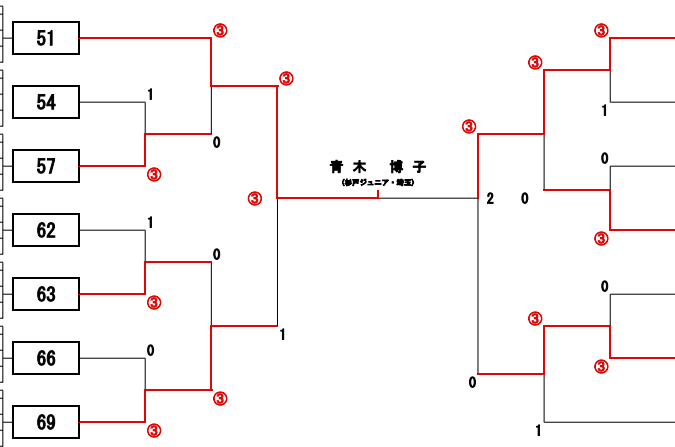
第2回 おおたスポーツアカデミー
ジュニアソフトテニスクラブ杯

とき：平成24年11月3日

会場：サン・スポーツランド太田

(群馬県 太田市)

51	清水 博	群馬県	0	3	3	1	1
52	木村 真	群馬県	0	0	3	3	3
53	藤原 真	群馬県	0	3	3	2	2
54	藤原 真	群馬県	0	3	3	1	1
55	山本 真	群馬県	1	1	3	3	3
56	藤原 真	群馬県	1	3	3	2	2
57	下川 真	群馬県	0	3	3	1	1
58	藤原 真	群馬県	0	1	3	3	3
59	藤原 真	群馬県	0	3	3	2	2
60	藤原 真	群馬県	1	3	3	1	1
61	藤原 真	群馬県	1	2	3	3	3
62	藤原 真	群馬県	3	3	3	1	1
63	藤原 真	群馬県	0	3	3	1	1
64	藤原 真	群馬県	0	3	3	2	2
65	藤原 真	群馬県	0	0	3	3	3
66	藤原 真	群馬県	0	3	3	1	1
67	藤原 真	群馬県	0	1	3	3	3
68	藤原 真	群馬県	0	3	3	2	2
69	藤原 真	群馬県	0	3	3	1	1
70	藤原 真	群馬県	0	0	3	3	3
71	藤原 真	群馬県	0	3	3	2	2



72	吉沢 優	埼玉県	73	0	3	3	1
73	小倉 真	群馬県	74	1	3	3	3
74	藤原 真	群馬県	75	0	3	3	2
75	清水 真	群馬県	76	0	3	3	1
76	藤原 真	群馬県	77	1	1	3	3
77	藤原 真	群馬県	78	0	3	3	1
78	藤原 真	群馬県	79	0	0	3	3
79	藤原 真	群馬県	80	1	3	3	2
80	藤原 真	群馬県	81	0	3	3	1
81	藤原 真	群馬県	82	0	3	3	2
82	藤原 真	群馬県	83	1	1	3	3
83	藤原 真	群馬県	84	1	3	3	2
84	藤原 真	群馬県	85	3	3	3	1
85	藤原 真	群馬県	86	2	1	3	3
86	藤原 真	群馬県	87	0	3	3	1
87	藤原 真	群馬県	88	0	0	3	3
88	藤原 真	群馬県	89	1	3	3	2
89	藤原 真	群馬県	90	0	3	3	1
90	藤原 真	群馬県	91	0	3	3	2
91	藤原 真	群馬県	92	0	1	3	3